

Magnetkupplungspumpe

Magnetic Drive Pump

Pompe à Entraînement Magnétique

Typ/Type RMKN, RMKNF

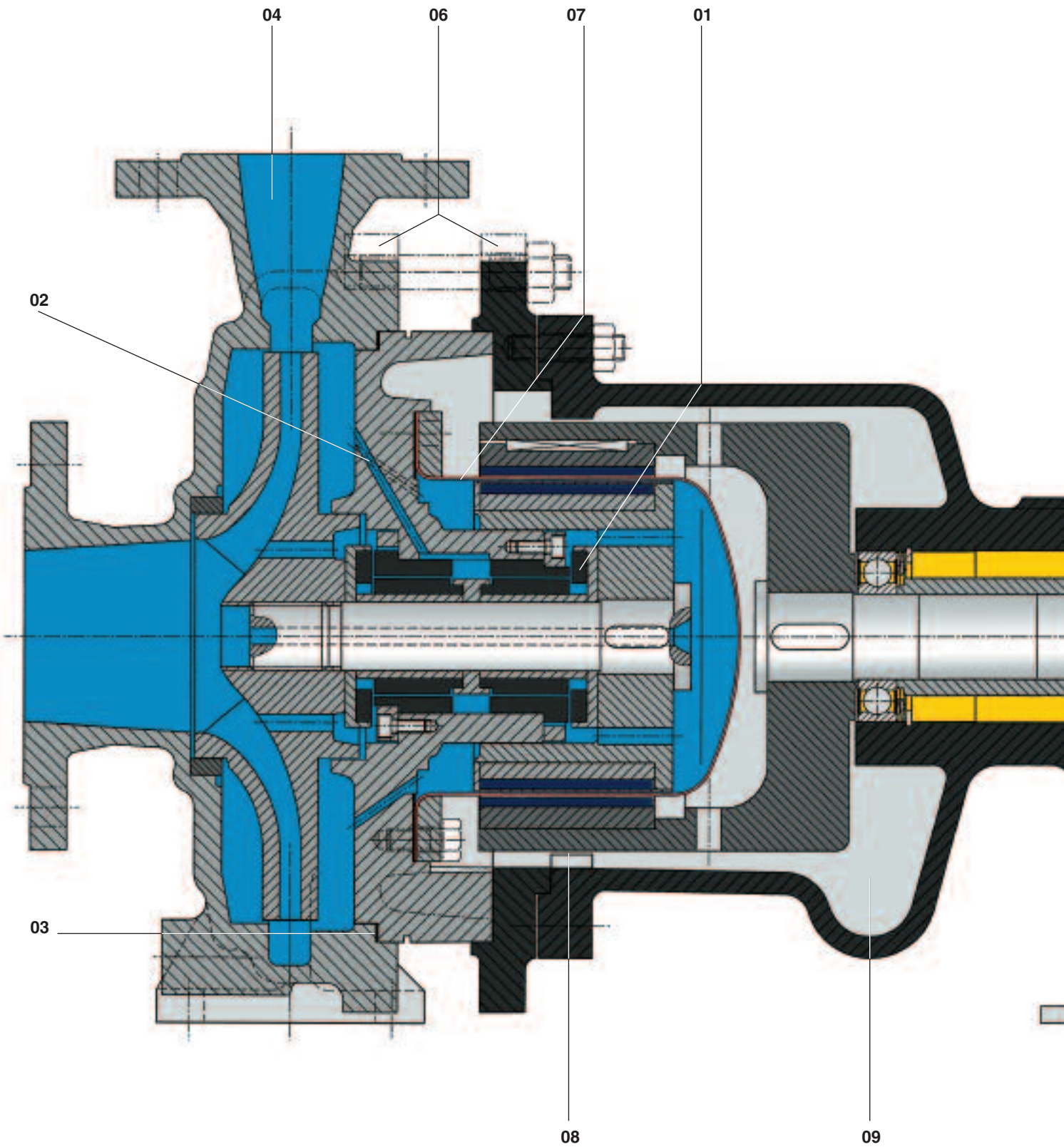
DIN EN 22858, ISO 2858, BS 5257,

NF E 44-121, DIN ISO 5199

**RHEINHÜTTE
PUMPEN**



RMKN Standardausführung
RMKN Standard Design
RMKN Exécution Standard



Deshalb RMKN

- Die Pumpe erfüllt die Anforderungen der internationalen Norm DIN ISO 5199 bzw. VDMA 24279
- Alle wichtigen Erkenntnisse, die es heute über Magnetkupplungspumpen gibt, wurden konstruktiv berücksichtigt

Our answer: RMKN

- Pump complies with the requirements of International Standard DIN ISO 5199/VDMA 24279
- All present-day technology relating to magnetic drive pumps has been taken into consideration in the design

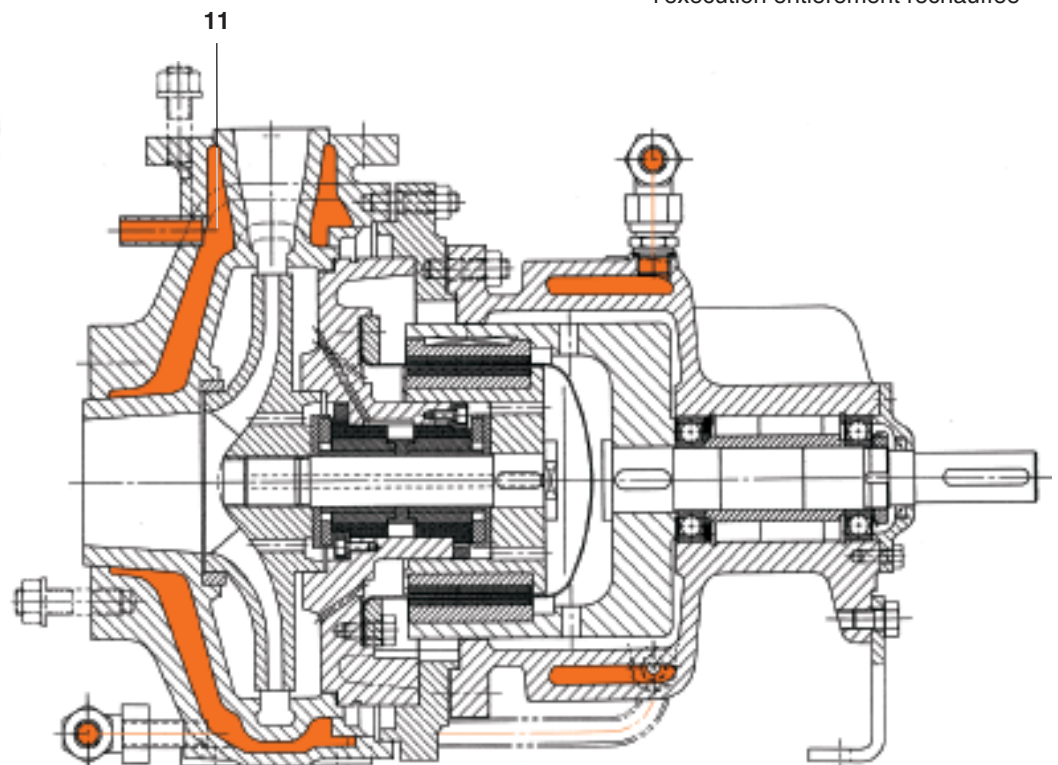
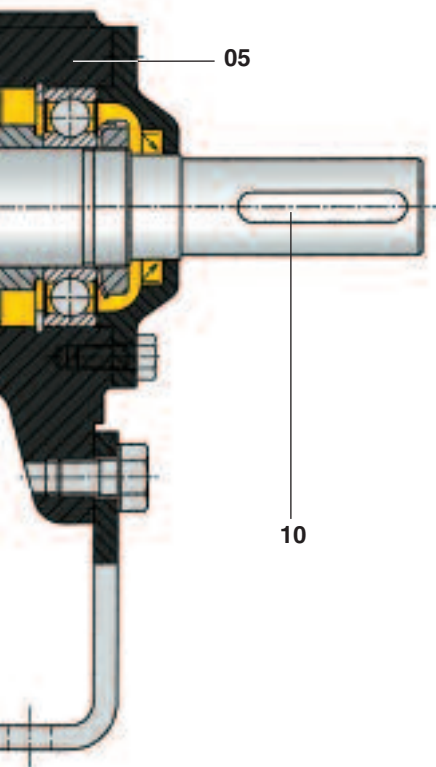
Notre réponse RIVIKN

- La pompe remplit les exigences de la norme internationale DIN ISO 5199/VDMA 24279
- Cette construction bénéficie de toutes les expériences acquises jusqu'à présent avec les pompes à entraînement magnétique

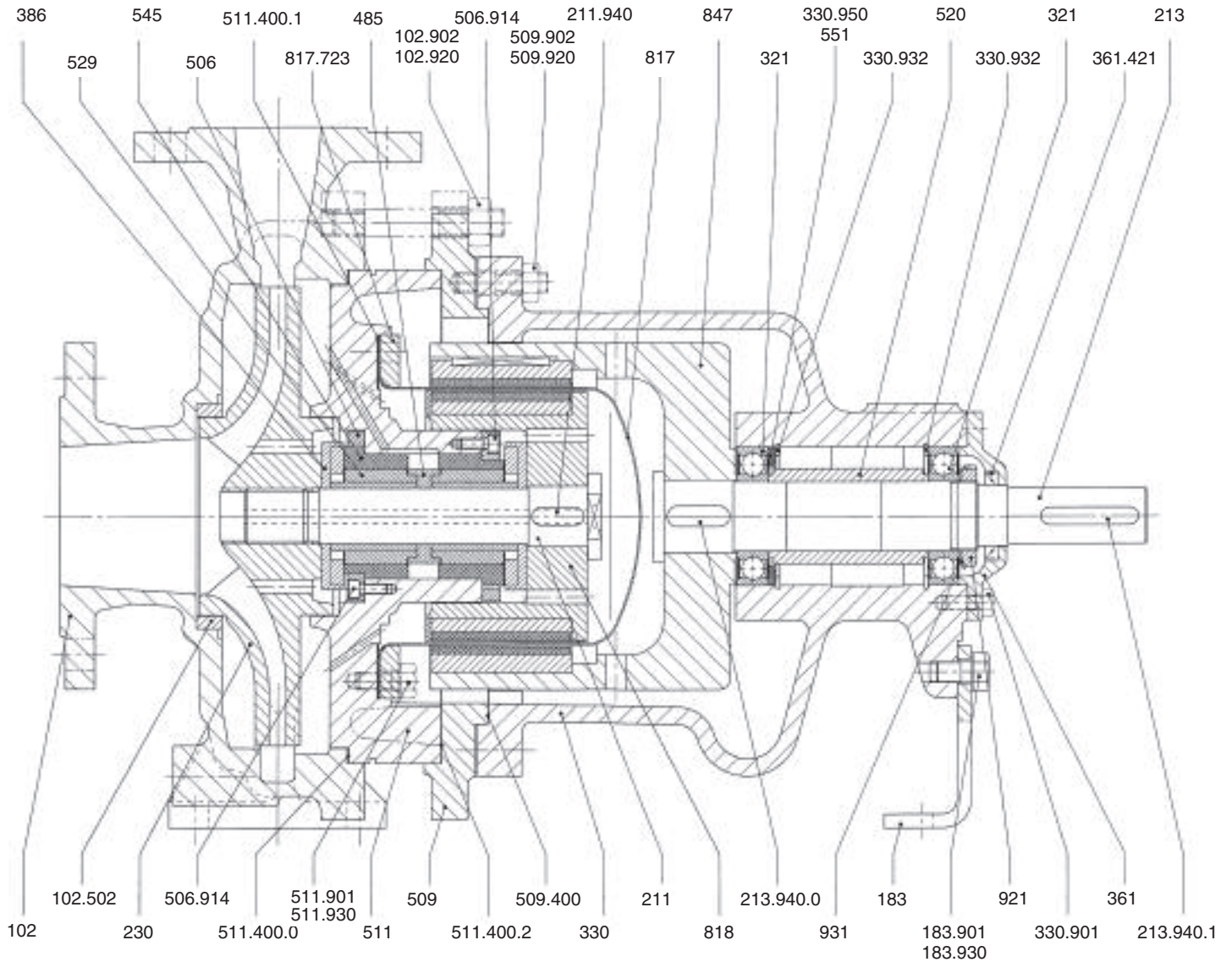
- 01** Hydrodynamische Gleitlager aus hochreinem, siliziumfreien SiC
- 02** Getrennte Schmier- und Kühlkreisläufe
- 03** Flachdichtungen asbestfrei
- 04** Zulässige Betriebstemperatur von -35 °C bis +250 °C
- 05** Lagerträger aus Sphäroguß GGG 40.3
- 06** Zentrierring mit Spiralgehäuse verschraubt
- 07** Spalttopf ohne Schweißnähte. Steg im Bodenbereich verhindert Mediumrotation und damit Verschleiß. Spalttopf hat nur Abdicht-, keine Lagerfunktion
- 08** Spalttopfanlaufsicherung durch klar definierte Sollenlaufstellen und großen Wälzlagerabstand
- 09** Praxisorientierte Überwachungseinrichtungen
- 10** Schnelle Demontage/Montage durch wenige Bauteile
- 11** Heizraum bei vollbeheizter Ausführung

- 01** Hydrodynamic sleeve bearings in high purity silicon-free silicon carbide
- 02** Separate lubrication and cooling circulation system
- 03** Asbestos-free gaskets
- 04** Permissible operating temperature from -35 °C to +250 °C
- 05** Bearing bracket in nodular iron GGG 40.3
- 06** Centering ring bolted to volute casing
- 07** Spacer-can without seams. Groove in rear area prevents rotation of the media and consequent wear. Spacer-can has a sealing function without providing bearing support
- 08** Safe, contact-free design of spacer-can due to large antifriction bearing span and clearly defined safe contact areas
- 09** User orientated practical safety check facilities
- 10** Minimum number of parts allows quick dismantling and assembly
- 11** Jacket for fully heated design

- 01** Palier lisse à effet hydrodynamique en carbure de silicium massif haute pureté
- 02** Circuits de lubrification et de refroidissement séparés
- 03** Joints plats sans amiante
- 04** Température de service admissible de -35 °C jusqu'à +250 °C
- 05** Corps de palier en fonte sphéroïdale GGG 40.3
- 06** Anneau de centrage vissé sur la volute
- 07** Boîte entre-fer sans soudure. Une nervure sur le fond de la boîte entre-fer empêche la rotation du liquide et évite ainsi toute usure. La boîte entre-fer n'a qu'une fonction d'étanchéité et non de palier
- 08** Sécurité contre le frottement de la boîte entre-fer par un écartement important des roulements et un positionnement et des jeux bien définis
- 09** Systèmes de surveillance choisis pour la pratique
- 10** Facilité et rapidité de démontage et remontage grâce au peu de pièces constitutives
- 11** Enveloppe de réchauffage sur l'exécution entièrement réchauffée



Schnittzeichnung Sectional Drawing Plan-coupe



Die bildliche Darstellung entspricht im wesentlichen der Ausführung. Konstruktive Änderungen behalten wir uns vor.

Teil-Nr. und Benennung nach DIN 24256

Pump complies generally with drawing but the design is subject to alteration.

Part-No. and designation in accordance with DIN 24256

Sous réserve de modification.

No. de pièces et désignation selon DIN 24256

Teileverzeichnis

Parts List

Désignations

Teil-Nr.	Benennung	Part-No.	Designation	Repère	Désignation
102	Spiralgehäuse	102	Volute casing	102	Volute
102.502	Spaltring	102.502	Wear ring	102.502	Bague d'étanchéité
102.902	Stiftschraube	102.902	Stud	102.902	Goujon
102.920	Mutter	102.920	Hexagon nut	102.920	Ecrou
183	Stützfuß	183	Support	183	Béquille
183.901	Sechskantschraube	183.901	Hexagon screw	183.901	Vis six pans
183.930	Sicherung	183.930	Lock	183.930	Frein
211	Pumpenwelle	211	Pump shaft	211	Arbre de pompe
211.940	Paßfeder	211.940	Key	211.940	Clavette
213	Antriebswelle	213	Top shaft	213	Arbre de commande
213.940.0	Paßfeder	213.940.0	Key	213.940.0	Clavette
213.940.1	Paßfeder	213.940.1	Key	213.940.1	Clavette
230	Lauftrad	230	Impeller	230	Turbine
321	Radialkugellager	321	Radial ball bearing	321	Roulement à billes
330	Lagerträger	330	Bearing bracket	330	Corps de palier
330.901	Sechskantschraube	330.901	Hexagon screw	330.901	Vis six pans
330.932	Sicherungsring	330.932	Circlip	330.932	Bague frein
330.950	Feder	330.950	Spring	330.950	Ressort
361	Endlagerdeckel	361	Bearing end cover	361	Couvercle arrière
361.421	Radial-Wellendichtung	361.421	Radial shaft sealing ring	361.421	Bague d'étanchéité
386	Axiallagerring	386	Thrust bearing ring	386	Douille de butée
485	Mitnehmerring	485	Rotating ring	485	Anneau d'entraînement
506	Haltering	506	Retaining ring	506	Bague d'arrêt
506.914	Innen-Sechskantschraube	506.914	Cyl. screw	506.914	Vis à six pans creux
509	Zwischenring	509	Intermediate ring	509	Bague intermédiaire
509.400	Flachdichtung	509.400	Gasket	509.400	Joint plat
509.902	Stiftschraube	509.902	Stud	509.902	Goujon
509.920	Mutter	509.920	Hexagon nut	509.920	Ecrou
511	Zentrierring	511	Centering ring	511	Bague de centrage
511.400.0	Flachdichtung	511.400.0	Gasket	511.400.0	Joint plat
511.400.1	Flachdichtung	511.400.1	Gasket	511.400.1	Joint plat
511.400.2	Flachdichtung	511.400.2	Gasket	511.400.2	Joint plat
511.901	Sechskantschraube	511.901	Hexagon screw	511.901	Vis six pans
511.930	Sicherung	511.930	Lock	511.930	Frein
520	Hülse	520	Sleeve	520	Chemise
529	Lagerhülse	529	Shaft sleeve bearing	529	Chemise de palier
545	Lagerbuchse	545	Bearing bushing	545	Coussinet
551	Abstandscheibe	551	Distance washer	551	Rondelle entretoise
817	Spaltring	817	Spacer-can	817	Boîte entre-fer
817.723	Flansch	817.723	Flange	817.723	Bride
818	Rotor	818	Rotor	818	Rotor
847	Magnetkupplung	847	Magnetic coupling	847	Accouplement magnétique
921	Wellenmutter	921	Shaft nut	921	Ecrou d'arbre
931	Sicherungsblech	931	Locking washer	931	Tôle frein

RMKNF Flanschmotorausführung

RMKNF Close-Coupled Design

RMKNF Exécution monobloc avec moteur à bride

Dieser Pumpentyp ist eine kompakte Variante der konventionellen Magnetkupplungspumpe Typ RMKN. Die Flanschmotorvariante ist nur in den Größen des Lagerträgers I und II lieferbar.

This pump type is a compact variation of the conventional RMKN magnetic drive pump. The close-coupled design is available for bearing bracket sizes I and II only.

Ce type de pompe est une variante compacte de la pompe à entraînement magnétique classique type RMKN. Seules les tailles de pompe sur chaises de palier I et II peuvent être livrées en exécution monobloc avec moteur à bride.

Konstruktionsmerkmale

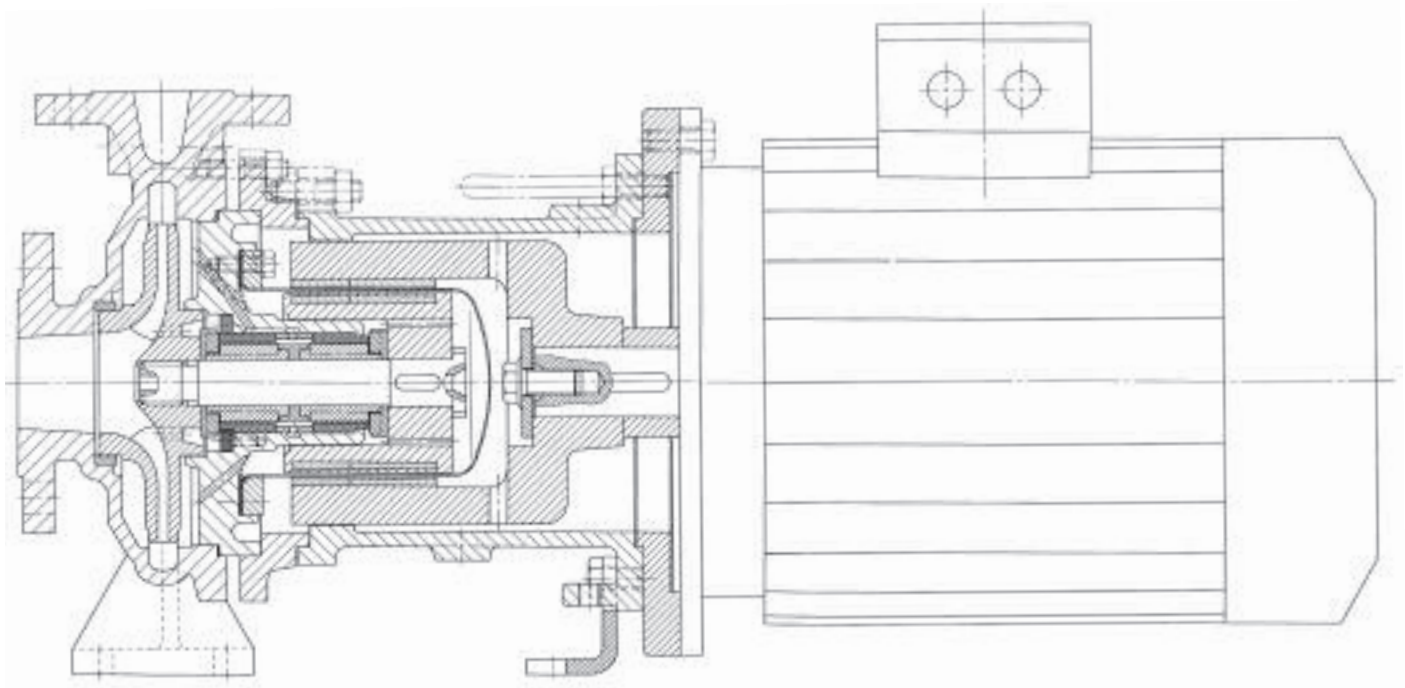
- Ausrichten der Kupplung entfällt
- Leichte Motor-Montage und Demontage durch Führungsstifte
- Wahlweise mit/ohne Stützfuß bzw. mit/ohne Grundplatte. Dadurch ist eine kostengünstige, fundamentlose Aufstellung möglich
- Verwendung von Standardmotoren möglich
- Problemloses Umrüsten der konventionellen Bauart in Flanschmotorausführung
- Geringe Ersatzteilkhaltung

Construction features

- No coupling alignment required
- Guide dowels make mounting and removal of motor easy
- Choice of with/without support foot, alternatively with/without base plate. This makes cost-effective installation possible without foundations
- Use of standard motors possible
- Conversion from conventional design to close-coupled design without problems
- Minimum spares holding

Caractéristiques constructives

- Pas d'alignement nécessaire
- Montage et démontage aisés du moteur grâce aux goupilles de guidage
- Exécution avec ou sans béquille, c'est à dire montage avec ou sans taille du socle.
- Utilisation de moteurs standard
- Modification aisée d'une pompe standard en exécution monobloc
- Stockage réduit de pièces de rechange



Einsatzgebiete / Werkstoffe

Range of application / Materials

Domaine d'utilisation / Matériaux

Einsatzgebiete und Ausführungsvarianten

- Standardausführung für aggressive, giftige und explosible, auch leicht feststoffbeladene, Fördermedien
- Heizbare Ausführung (Spiralgehäuse und/oder Lagerträger). Bei RMKNF nur Spiralgehäuse
- Sonderausführung für flüssigen Schwefel, Pech, Teer u. a.
- Sonderausführung mit Anschlüssen für Fremdspülung
- Flanschmotorausführung (RMKNF).

Baugrößen

- Nennweiten der Druckstutzen von DN 25 bis DN 150. Anschlußmaße entsprechen DIN EN 22858.

Range of application and design variations

- Standard design for aggressive, toxic, explosive and slightly solid containing media
- Heated design (volute casing and/or bearing bracket). For design RMKNF only volute casing
- Special designs for liquid sulphur, pitch, tar etc
- Special design with connections for external flushing
- Close-coupled design (RMKNF).

Sizes

- Discharge flange sizes from DN 25 up to DN 150. Dimensions according to DIN EN 22858.

Domaine d'utilisation et variantes

- Exécution standard pour liquides agressifs, toxiques et explosifs, mais également faiblement chargés
- Exécution avec enveloppe de réchauffage (sur volute et/ou chaise de palier). Pour exécution RMKNF seulement volute
- Exécution spéciale pour soufre liquide, brai, goudron, etc.
- Exécution spéciale avec raccords pour lubrification extérieure
- Exécution avec moteur à flasque-bridge (RMKNF).

Modèles

- Diamètre de refoulement de DN 25 jusqu'à DN 150. Dimensions suivant norme DIN EN 22858.

Werkstoffe

Materials

Matériaux

Hydraulische Teile / Hydraulic parts / Pièces hydrauliques		
Werkstoff-Kurzbezeichnung Material designation Désignation matériau DIN 17006 / EN 10027	Werkstoff-Nr. Material No. No. matériau	Handelsname Tradenname Nom commercial
GS - C 25	1.0619	
G - X 6 CrNiMo 18 10	1.4408	
G - X 5 CrMo 29 2	1.4136 S	
G - X 5 CrNiMoCu 28 5	–	HA 28 5
G - X 3 NiCrMoCu 25 20 6	1.4529 S	RH 25 7
G - X 2 CrNi 22 11	1.4306 S	
G - X 3 NiCrMoCu 30 20	–	R 30 20
G - X 2 CrNiSi 18 15 4	1.4361	R 4 Si
G - NiMo 17 Cr	(2.4686)	R 70 C 1, Alloy C
G - NiMo 28	(2.4685)	R 70 B 1, Alloy B
G - Ti 2	3.7031	Titanlegierung / Titanium alloy / Alliage de titane

Spalttopf: Hastelloy C 4, 1.4361, Titanlegierung u. a.

Gleitlager: Rein-Siliziumkarbid (siliziumfrei)

Lagerträger: Sphäroguß GGG 40.3, heizbare Ausführung 1.4552

Flachdichtungen: asbestfrei

Spacer-can: Hastelloy C 4, 1.4361, Titanium alloy and others

Sleeve bearing assembly: High purity silicon carbide (silicon-free)

Bearing bracket: Nodular iron GGG 40.3, heated design in steel 1.4552

Gaskets: asbestos-free

Boîte entre-fer: Hastelloy C 4, 1.4361, alliage de titane, etc.

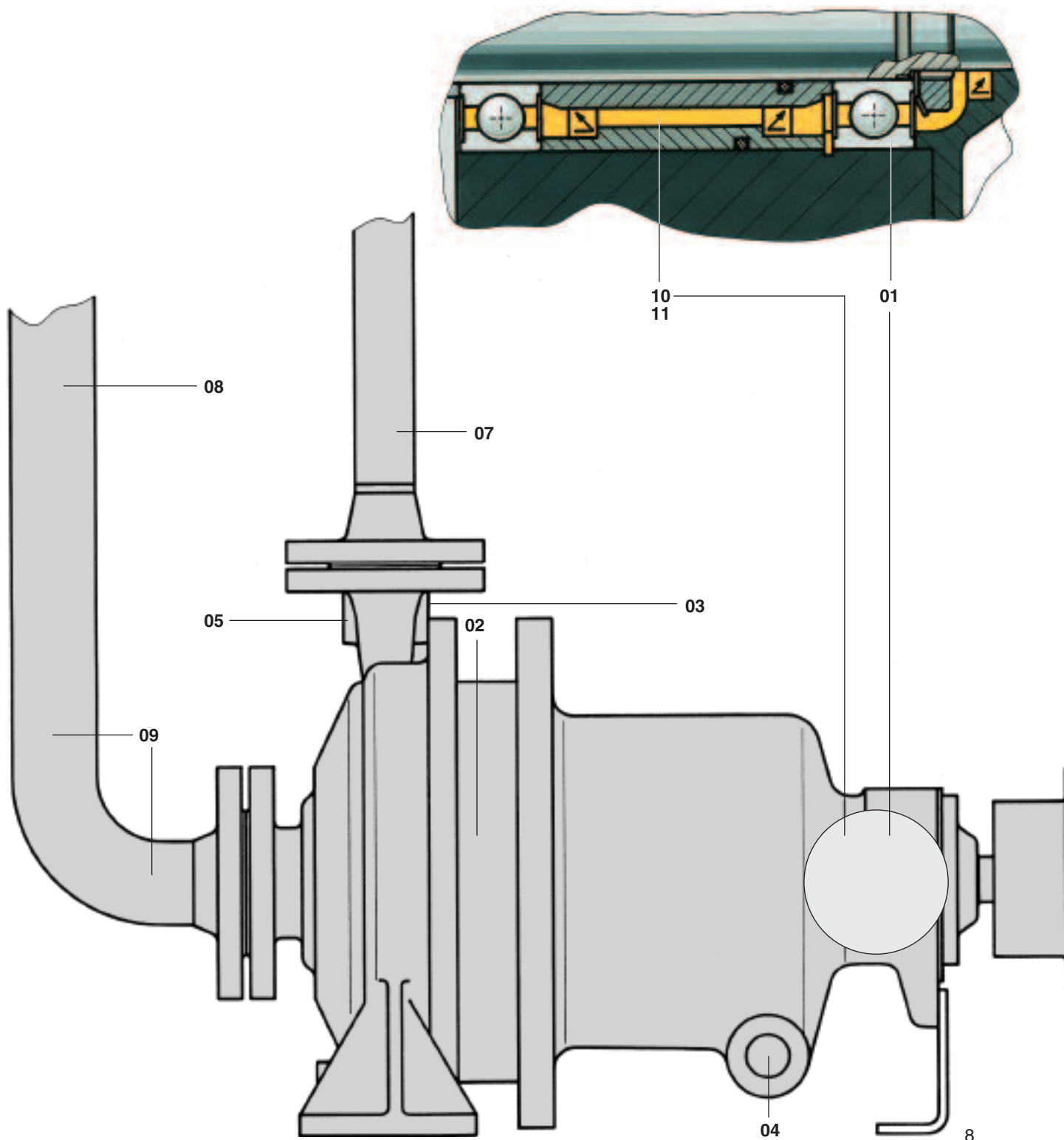
Palier lisse: Carbure de silicium pur sans silicium résiduel

Corps de palier: Fonte sphéroïdale GGG 40.3, ou acier (1.4552) pour l'exécution avec réchauffage

Joints plats: sans amiante

Überwachungs- und Schutzgeräte Safety Check and Protection Facilities Systèmes de surveillance et de protection

Sekundärabdichtung
Secondary sealing
Etanchéité secondaire



Geräte zur Pumpenüberwachung

- 01 Schwingungsmessung am kupplungsseitigen Wälzlager
- 02 Temperaturüberwachung am Spalttopf
- 03 Temperaturüberwachung im Fördermedium
- 04 Leckageüberwachung
- 05 Druckkontrolle am Druckstutzen

Schutzgeräte

- 06 Trockenlaufschutz durch Wirkleistungsmessung
- 07 Trockenlaufschutz durch Durchflußwächter
- 08 Trockenlaufschutz durch Niveauüberwachung mit Schwimmer
- 09 Trockenlaufschutz durch Niveauüberwachung mit Fühler (vorzugsweise senkrechter Einbau)
- 10 Zusätzlicher Schutz durch Sekundärabdichtung (fettgefüllter Raum).
- 11 Notfallabdichtung für Medien einer sehr hohen Gefahrenklasse, bestehend aus Druckgasgenerator, Sperrmittelbehälter für mediumresistente PTFE-Fettmischung und einem Sensor zur Überwachung des Gehäuse- raumes. Im Havariefall wird die Fettmischung in Sekundenbruchteil unter hohem Druck in den Lagerbereich eingeschossen.

Monitoring facilities

- 01 Vibration measurement at coupling end antifriction bearing
- 02 Temperature monitoring of the spacer-can
- 03 Temperature monitoring of the pumped liquid
- 04 Leakage detection
- 05 Pressure control at the discharge flange

Protection facilities

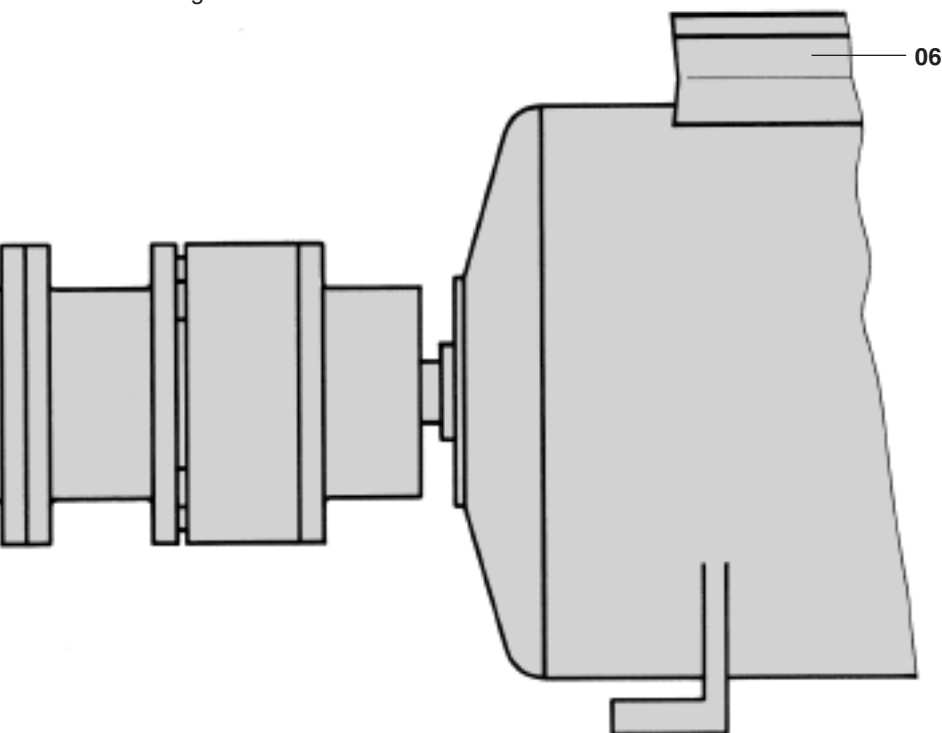
- 06 Protection against dry running by load measurement
- 07 Protection against dry running by flow detection
- 08 Protection against dry running by level check with float
- 09 Protection against dry running by level check with sensing element (vertical installation preferred)
- 10 Additional protection provided by secondary sealing arrangement (grease filled barrier).
- 11 Emergency sealing for extremely hazardous media, consisting of a gas pressure generator, sealant container for media-resistant PTFE type grease, and a sensor to monitor the casing area. In the event of failure, the grease mixture is injected into the bearing area under high pressure within a fraction of a second.

Systèmes de surveillance

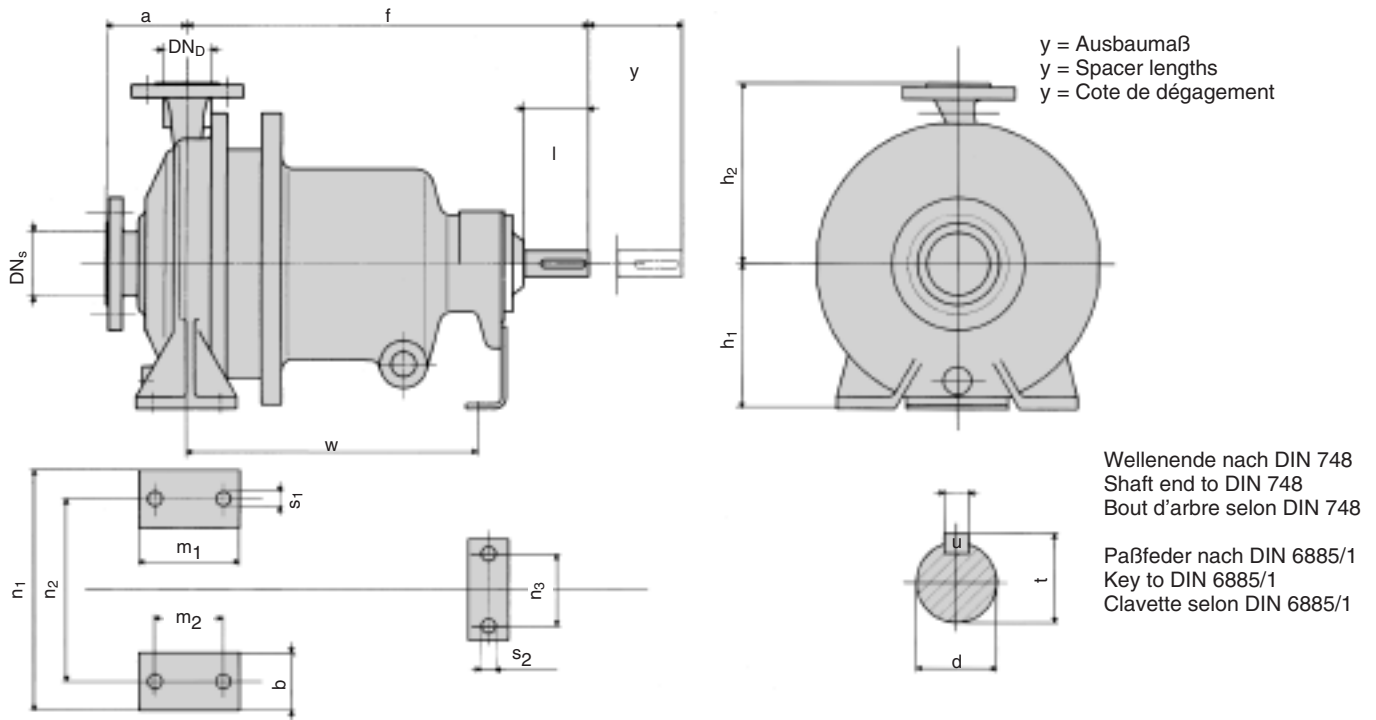
- 01 Mesure de vibration au niveau du roulement côte accouplement
- 02 Surveillance de la température au niveau de la boîte entre-fer
- 03 Surveillance de la température du liquide véhiculé
- 04 Surveillance des fuites
- 05 Contrôle de la pression au refoulement

Systèmes de protection

- 06 Protection contre le fonctionnement à sec par un détecteur de charge
- 07 Protection contre le fonctionnement à sec par un contrôleur de débit
- 08 Protection contre la fonctionnement à sec par surveillance du niveau avec flotteur
- 09 Protection contre le fonctionnement à sec par surveillance du niveau avec une sonde (un montage vertical est souhaité)
- 10 Protection supplémentaire par étanchéité secondaire (espace rempli de graisse).
- 11 Etanchéité de sécurité pour les produits présentant un très fort danger, se composant d'un générateur de gaz comprimé, d'un réservoir de barrage avec graisse PTFE et d'un capteur pour surveiller l'espace du palier. En cas d'incidents, en une fraction de seconde, la graisse est injectée sous forte pression dans l'espace du palier.



Einbaumaße Dimensions Encombrement



Größe Size Modèle	Lagerträger Bearing Bracket Corps de pal.	Flansche*) Flanges*) Brides*) DN _D DN _S		Pumpenmaße Pump Sizes Cotes de pompe				Fußmaße Support Dimensions Cotes de fixation										Wellenende Shaft End Bout d'arbres			
		a	f	h ₁	h ₂	b	m ₁	m ₂	n ₁	n ₂	n ₃	s ₁	s ₂	w	y	d	l	t	u		
25-160	I	25	40	80	385	132	160	50	100	70	240	190	110	14	14	285	100	24	50	26,9	8
25-200						160	180														
32-125	I	32	50	80	385	112	140	50	100	70	240	190	110	14	14	285	100	24	50	26,9	8
32-160						132	160														
32-200						160	180														
32-250	II			100	500	180	225	65	125	95	320	250			370		32	80	35,3	10	
40-125	I	40	65	80	385	112	140	50	100	70	240	190	110	14	14	285	100	24	50	26,9	8
40-160						132	160														
40-200						160	180														
40-250	II			100	500	180	225	65	125	95	320	250	110	14	14	370		32	80	35,3	10
40-315		200	250																		
50-125	I	50	80	100	385	132	160	50	100	70	240	190	110	14	14	285	100	24	50	26,9	8
50-160						180	200														
50-200						160	200														
50-250	II			125	500	180	225	65	125	95	320	250	110	14	14	370		32	80	35,3	10
50-315		225	280																		
65-125	I	65	100	100	385	160	180	65	125	95	280	212	110	14	14	285	100	24	50	26,9	8
65-160	160					200															
65-200	500					180	225														
65-250	II			125	500	200	250	80	160	120	360	280	110	18	14	370	140	42	110	45,1	12
65-315		530	225			280															
80-160	II	80	125	125	500	225	280	65	125	95	320	250	110	14	14	370	140	32	80	35,3	10
80-200						180	250														
80-250						225	280														
80-315	III			530	500	250	315	80	160	120	400	315	110	18	14	370	140	42	110	45,1	12
80-400		280	355																		
100-200	II	100	125	125	500	200	280	80	160	120	360	280	110	18	14	370	140	32	80	35,3	10
100-250	225					280															
100-315	250					315															
125-250	III	125	150	140	530	250	355	80	160	120	400	315	110	18	14	370	140	42	110	45,1	12
125-315						280	355														
150-250	III	150	200	160	530	280	375	100	200	150	500	400	110	23	14	370	180	42	110	45,1	12

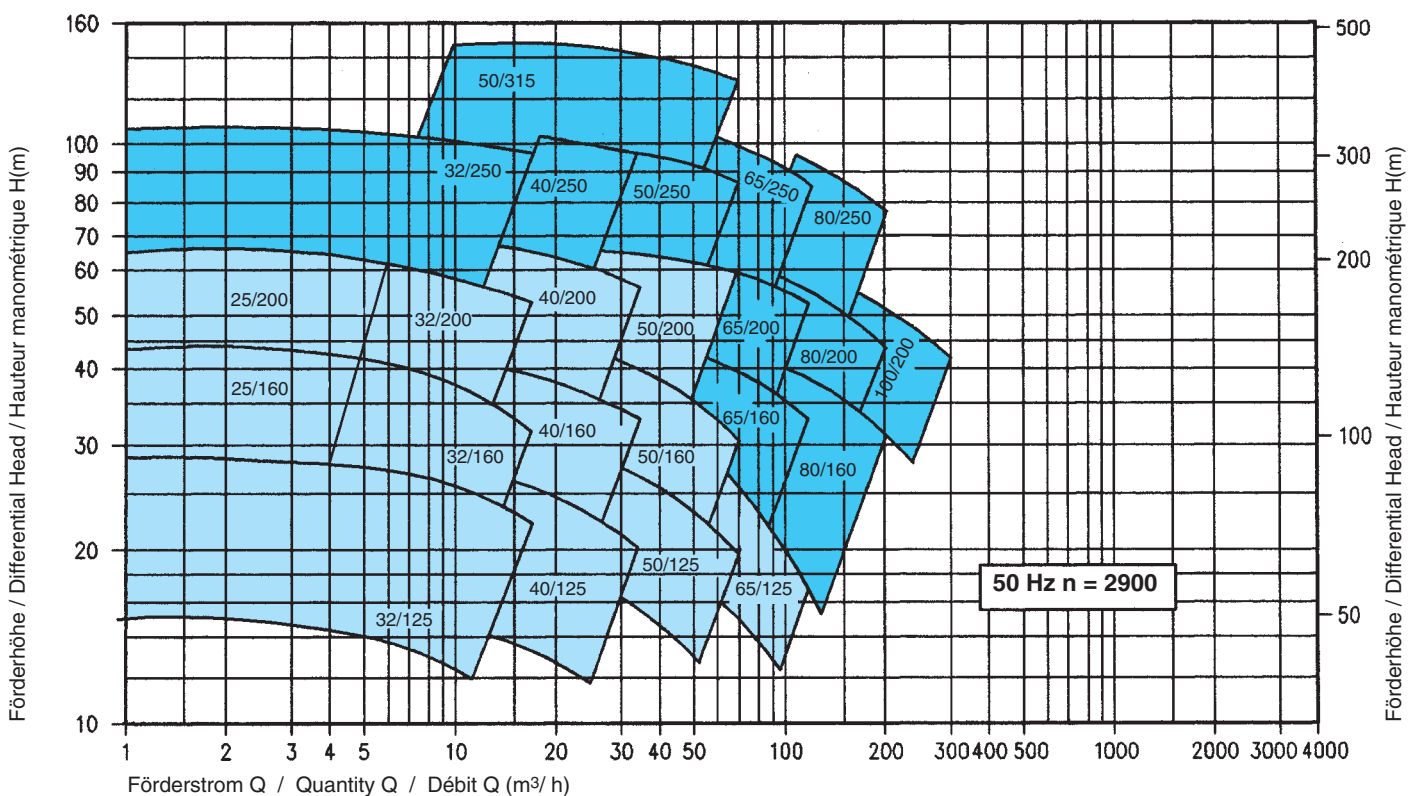
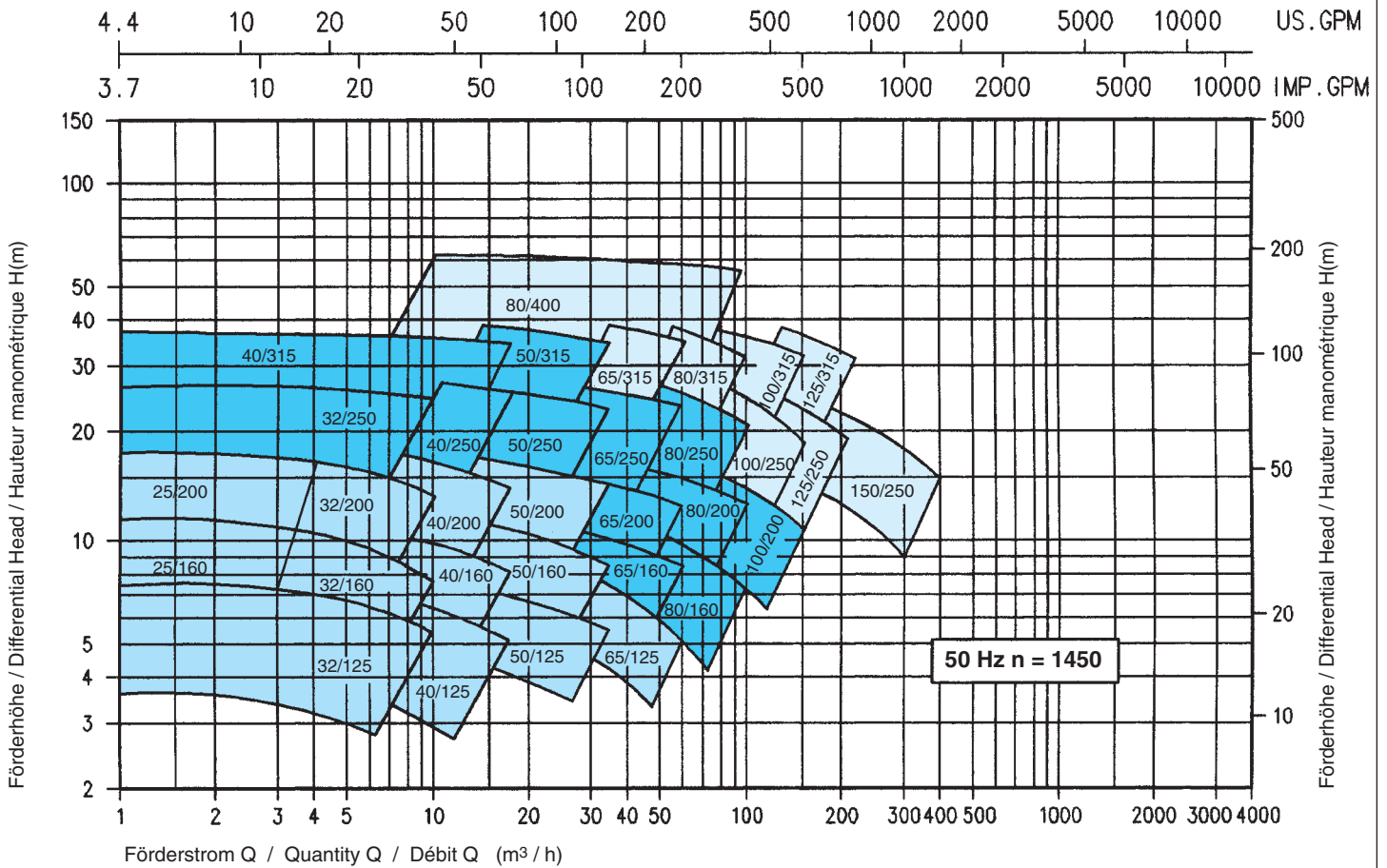
*) nach DIN 2533, DIN 2543

*) to DIN 2533, DIN 2543

*) selon DIN 2533, DIN 2543

Leistungsübersicht Range chart Plage d'utilisation

Förderstrom Q / Quantity Q / Débit Q (US.GPM/IMP.GPM)





Magnetkupplungspumpe Typ RMKN mit Airbag®-Notfallabdichtung für gefährliche Fördermedien.

Magnetic drive pump type RMKN with emergency sealing (Airbag®) for hazardous media.

Pompe à entraînement magnétique type RMKN équipée d'une étanchéité de sécurité (Airbag®) pour produits dangereux.

Magnetkupplungspumpe Typ RMKN in heizbarer Ausführung zur Förderung von flüssigem Pech bei 220 °C.

Magnetic drive pump type RMKN in heated design for handling liquid pitch at 220 °C.

Pompe à entraînement magnétique type RMKN avec enveloppe de réchauffage pour le pompage de brai liquide à 220 °C.

