

**Chemie-Normpumpe  
aus Kunststoff**

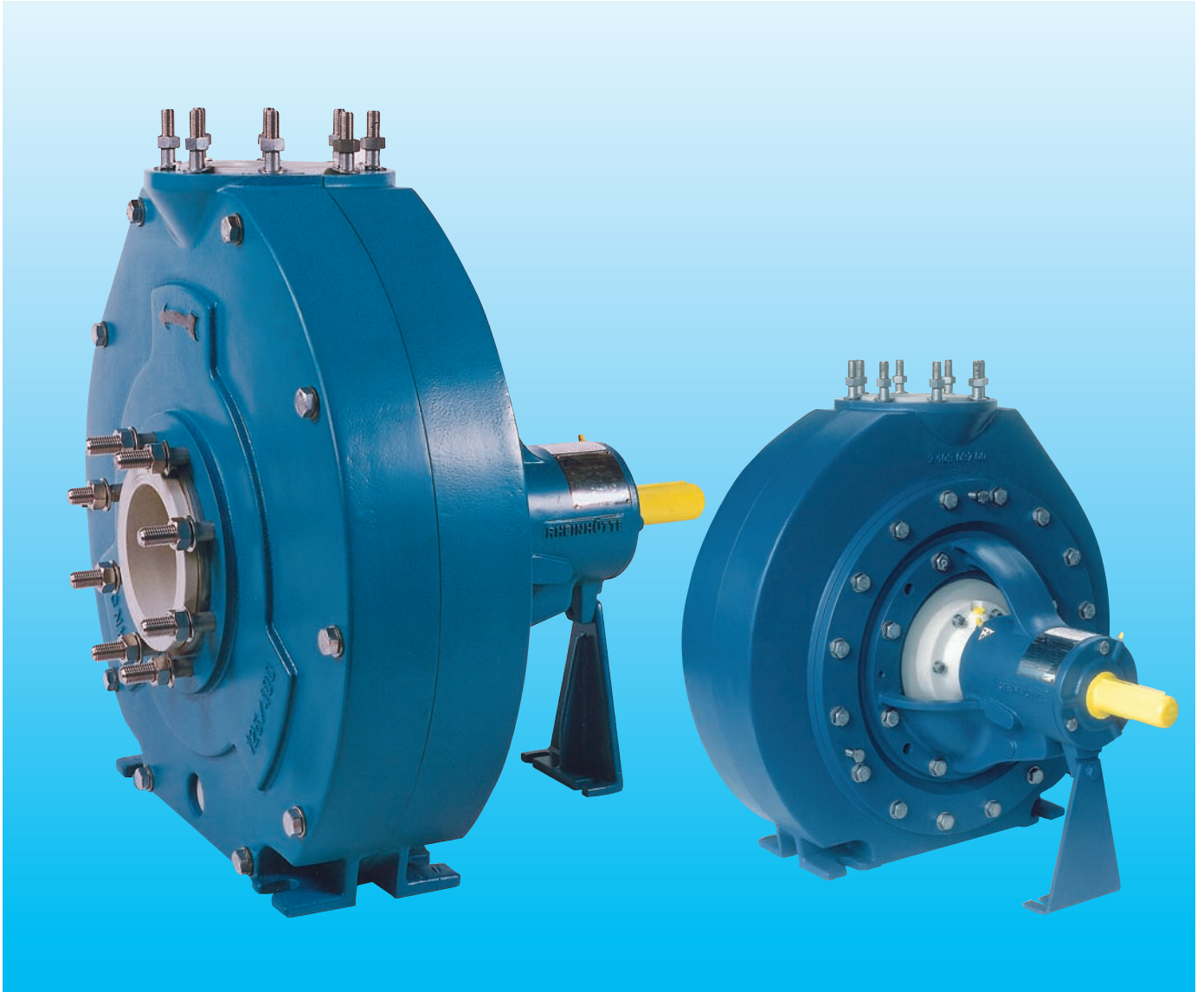
**Standardized Chemical Pump  
in Plastic**

**Pompe Chimie Normalisée  
en Matière Plastique**

**Typ/Type RCNku**

**DIN EN 22858 (ISO 2858)**

**RHEINHÜTTE  
PUMPEN**



# Chemie-Normpumpe aus Kunststoff

## Standardized Chemical Pump in Plastic

### Pompe chimie normalisée en matière plastique

#### Typ / Type RCNku

Normpumpen der Baureihe RCNku entsprechen in ihren Ausführungen, Abmessungen und Leistungen der Norm DIN EN 22858 (ISO 2858). Sie runden das Kennfeld der Normpumpenbaureihe CPDR nach oben hin ab. Die produktberührten Teile werden aus in der Chemie bewährten Werkstoffen hergestellt.

#### Konstruktionsmerkmale:

- ① Hohe Betriebssicherheit durch massive Kunststoffe.
- ② Aufnahme aller äußeren Kräfte und optimierter Schall-, Explosions- und Personenschutz durch robuste Vollpanzerung aus GGG 40.
- ③ Geringer Axialschub und große Einbauspiele durch geschlossene Lauf- radausführung.
- ④ Einfache und schnelle Austauschbarkeit von Verschleißteilen durch Prozeßbauweise.
- ⑤ Betriebssichere Wellenabdichtung durch einfachwirkende innen- oder außenliegende Gleitringdichtung oder doppelwirkende Gleitringdichtung. Für Extrembeanspruchungen wird eine einfach- oder doppelwirkende Gleitringdichtung eingesetzt, die sich in Rauchgas-Entschwefelungs-Anlagen bestens bewährt hat.
- ⑥ Korrosionsschutz aller metallischen Teile durch mehrfache Kunstharzbeschichtung.

#### Werkstoffe:

Die produktberührten Teile der Pumpe werden standardmäßig aus folgenden Kunststoffen gefertigt:

##### **Polypropylen PP**

Temperatureinsatzbereich von 0 °C bis +100 °C

##### **Hochmolekulares Polyäthylen PE 1000**

Temperatureinsatzbereich von -50 °C bis +80 °C

##### **Polyvinylidenfluorid PVDF**

Temperatureinsatzbereich von -20 °C bis +130 °C

##### **Polytetrafluorethylen PTFE**

Temperatureinsatzbereich von -50 °C bis +190 °C

Die Werkstoffe wurden unter Berücksichtigung langjähriger Erfahrungen im Einsatz von Chemiewerkstoffen im Pumpenbau ausgewählt.

RCNku pumps are manufactured to DIN EN 22858 (ISO 2858) standards in respect of design, performance and dimensions. They complement the performance range of the CPDR series in respect of increase capacities and heads. Parts in contact with the liquid are made of material with proven chemical resistance.

#### Design Features:

- ① Maximum safety during operation through use of solid plastic construction.
- ② A sturdy armour in ductile cast iron GGG 40 covering the entire pump casing is to absorb all external forces and torques. It reduces sound emission and provides increased protection from explosion inside the pump and therefore more safety for operational staff.
- ③ Minimum axial thrust and large axial clearances enable clean and dirty liquids to be handled without increased erosive wear.
- ④ Back pull-out design allows easy accessibility to all parts for maintenance purposes.
- ⑤ Operationally safe shaft sealing by using internal single mechanical seal or single external mechanical seal or double mechanical seal. For extreme applications we use single or double mechanical shaft seals which are giving excellent service in flue gas desulphurization plants
- ⑥ Metallic parts, eg., bearing housing, armour etc. protected to "chemical works finish" by using corrosion proof epoxy resin based paint.

#### Materials:

Parts of the pump in contact with the liquid are manufactured from the following standard plastics:

##### **Polypropylene PP**

Temperature range from 0 °C to +100 °C

##### **High Molecular Polyethylene PE 1000**

Temperature range from -50 °C to +80 °C

##### **Polyvinylidene Fluoride PVDF**

Temperature range from -20 °C to +130 °C

##### **Polytetrafluoroethylene PTFE**

Temperature range from -50 °C to +190 °C

These materials have been selected as a result of many years of experience in the use of chemical engineering materials, to satisfy the special demands made in pump construction.

Les pompes normalisées de la série RCNku correspondent en exécutions, dimensions et caractéristiques à la norme DIN EN 22858 (ISO 2858). Elles complètent vers le haut la plage d'utilisation de la série de pompes normalisées CPDR. Toutes les pièces en contact avec le fluide sont exécutées dans des matériaux ayant fait leur preuve dans l'industrie chimique.

#### Particularités de construction:

- ① Grande sécurité de fonctionnement grâce aux pièces en plastique massif.
- ② Absorption de toutes les forces extérieures et protection optimale contre le bruit, les explosions et du personnel, grâce à un blindage robuste en fonte à graphite sphéroïdale FGS 400.
- ③ Faible poussée axiale et importants jeux de montage grâce à la turbine fermée.
- ④ Remplacement rapide et simple des pièces d'usure grâce à la construction process..
- ⑤ Grande fiabilité de l'étanchéité d'arbre assurée par garnitures mécaniques simples intérieures ou extérieures, par garnitures mécaniques double. Pour des sollicitations extrêmes, les pompes sont équipées de garnitures simple ou double qui ont fait la preuve de leur efficacité dans les installations de désulfuration de gaz de fumées.
- ⑥ Protection contre la corrosion de toutes les parties métalliques grâce à plusieurs couches de peinture à résine synthétique.

#### Matériaux:

Les pièces de la pompe en contact avec le fluide sont réalisées dans les matières plastiques suivantes:

##### **Polypropylène PP**

Températures d'utilisation comprises entre 0 °C et +100 °C

##### **Polyéthylène à poids moléculaire élevé PE 1000**

Températures d'utilisation comprises entre -50 °C bis +80 °C

##### **Polyfluorure de vinylidène PVDF**

Températures d'utilisation comprises entre -20 °C bis +130 °C

##### **Polytétrafluoréthylène PTFE**

Températures d'utilisation comprises entre -50 °C bis +190 °C

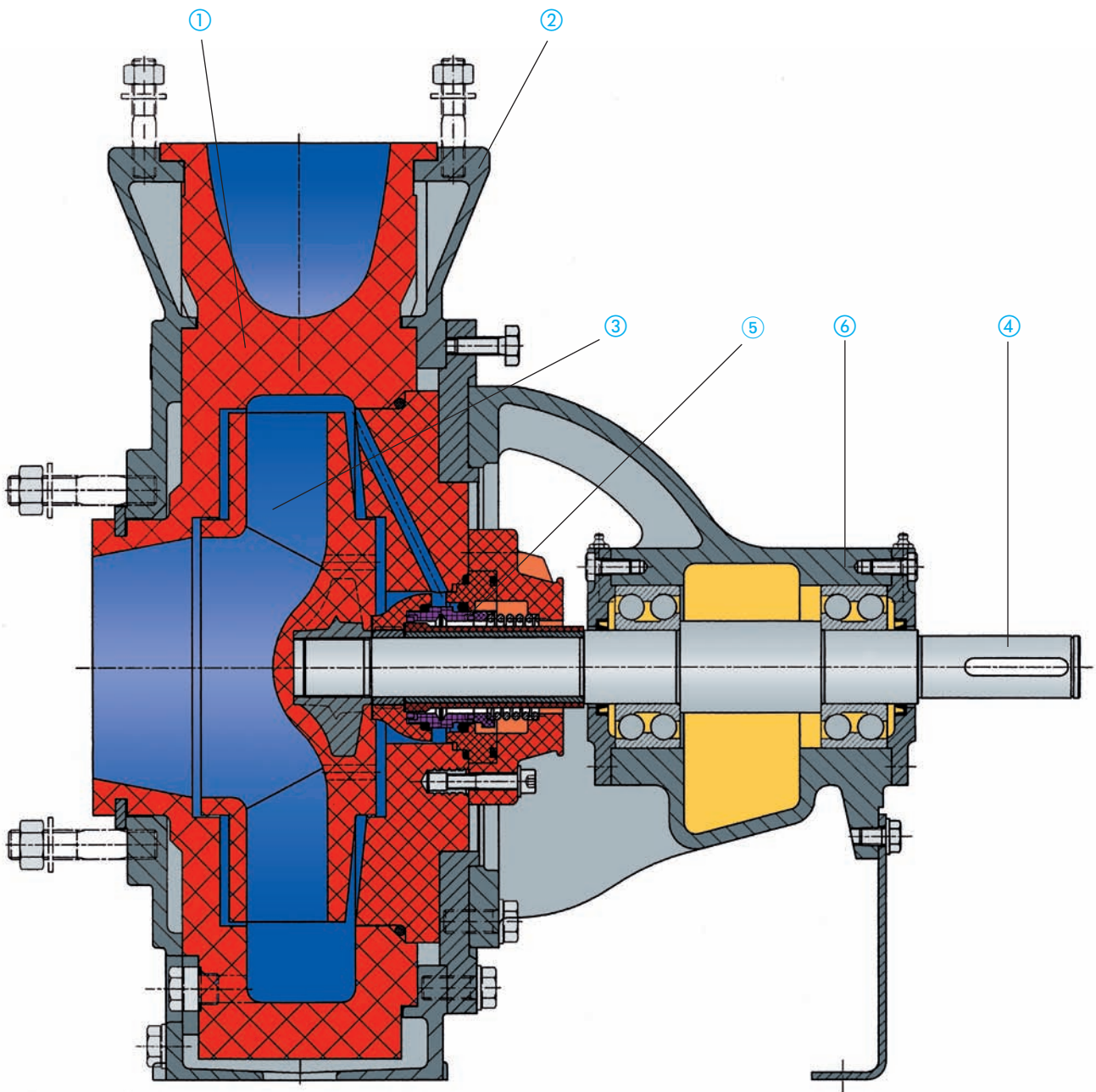
Ces matériaux ont été choisis compte tenu d'une grande expérience dans le domaine de l'utilisation des matériaux dans l'industrie chimique et des exigences particulières dans la construction des pompes.

# Schnittzeichnung Sectional Drawing Plan-coupe

Bauform CS

Design CS

Exécution CS



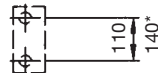
Die bildliche Darstellung entspricht im wesentlichen der Ausführung. Konstruktive Änderungen behalten wir uns

Pump complies generally with drawing but the design is subject to alteration.

Sous réserve de modification.

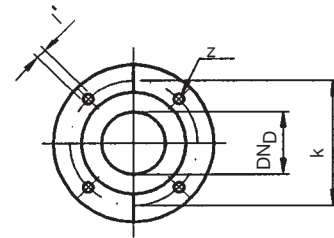
# Einbaumaße Dimensions Encombrement

Ansicht X / View X / Vue X

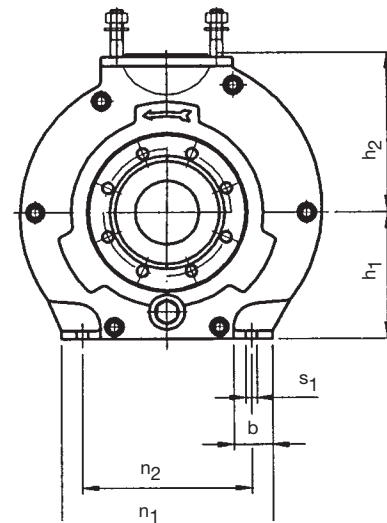
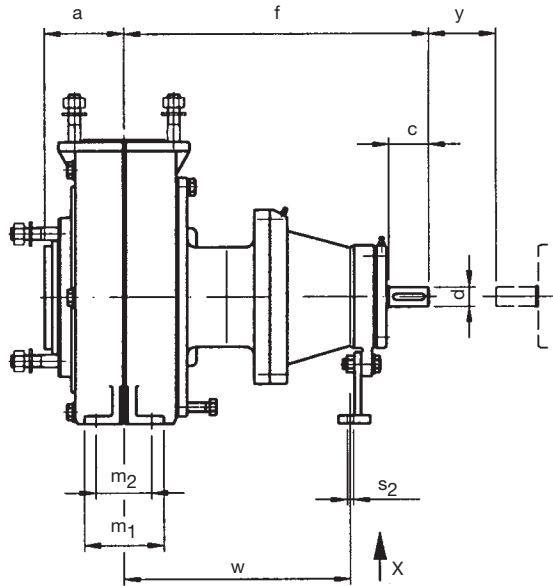
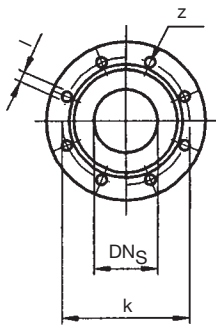


\* Größe / Size / Modèle  
300-250-500, 350-300-400

Druckstutzen  
discharge flange  
Tubulure de refoulement



Saugstutzen  
Suction flange  
Tubulure d'aspiration



Typ Type	Größe Size Modèle	LT BB CP 1)	Pumpenmaße Pump Dimensions Cotes de pompe			Fußmaße Foot Dimensions Cotes de fixation				Wellenende Shaft End Bout d'arbre DIN 748 2)		Flanschmaße Flange Dimensions Cotes des brides													
			a	f	h1	h2	b	m1	m2			n1	n2	s1	s2	w	y	d	c	Druckstutzen Discharge Flange Tubulure de refoul.			Saugstutzen Suction Flange Tubulure d'aspiration		
																		DN <sub>D</sub>	k	l	z	DN <sub>S</sub>	k	l	z
CPDR <sup>3)</sup>	50-32-160	I	80	385	132	160	50	100	70	240	190	M 12	M 12	285	100	24	50	32	100	M 16	4	50	125	M 16	4
	50-32-200	I	80	385	160	180	50	100	70	240	190	M 12	M 12	285	100	24	50	32	100	M 16	4	50	125	M 16	4
	80-65-160	I	100	385	160	180	50	100	70	265	212	M 12	M 12	285	100	24	50	65	145	M 16	4	80	160	M 16	8
	80-50-200	I	100	385	160	200	50	100	70	265	212	M 12	M 12	285	100	24	50	50	125	M 16	4	80	160	M 16	8
	65-40-250	II	100	500	180	225	65	125	95	320	250	M 12	M 12	370	100	32	80	40	110	M 16	4	65	145	M 16	4
	80-50-315	II	125	500	225	280	65	125	95	345	280	M 12	M 12	370	100	32	80	50	125	M 16	4	80	160	M 16	8
	100-80-160	II	100	500	160	200	65	125	95	280	212	M 12	M 12	370	100	32	80	80	160	M 16	8	100	180	M 16	8
	100-65-250	II	125	500	200	250	80	160	120	360	280	M 16	M 12	370	140	32	80	65	145	M 16	4	100	180	M 16	8
	125-80-200	II	125	500	180	250	65	125	95	345	280	M 12	M 12	370	140	32	80	80	160	M 16	8	125	210	M 16	8
RCNku	125-80-250	II	125	500	225	280	80	160	120	400	315	M 16	M 12	370	140	32	80	80	160	M 16	8	125	210	M 16	8
	125-80-315	III	125	530	250	315	80	160	120	400	315	M 16	M 12	370	140	42	110	80	160	M 16	8	125	210	M 16	8
	125-80-400	III	125	530	280	355	80	160	120	435	355	M 16	M 12	370	140	42	110	80	160	M 16	8	125	210	M 16	8
	125-100-250	III	140	530	225	280	80	160	120	400	315	M 16	M 12	370	140	42	110	100	180	M 16	8	125	210	M 16	8
	150-125-315	III	140	530	280	355	100	200	150	500	400	M 20	M 12	370	140	42	110	125	210	M 16	8	150	240	M 20	8
	150-125-400	III	140	530	315	400	100	200	150	500	400	M 20	M 12	370	140	42	110	125	210	M 16	8	150	240	M 20	8
	200-150-400	IV	160	670	315	450	100	200	150	550	450	M 20	M 12	500	180	48	110	150	240	M 20	8	200	295	M 20	12
	250-200-315	IV	180	670	355	450	100	200	150	550	450	M 20	M 12	500	180	48	110	200	295	M 20	12	250	355	M 24	12
	250-200-400	IV	180	670	355	500	100	200	150	550	450	M 20	M 12	500	180	48	110	200	295	M 20	12	250	355	M 24	12
	300-250-500	VI	250	900	475	670	130	260	190	800	670	M 24	M 16	680	250	75	150	250	355	M 24	12	300	410	M 24	12
350-300-400	VI	300	900	500	670	180	360	250	900	750	M 24	M 16	680	250	75	150	300	410	M 24	12	350	470	M 24	16	

Maße unverbindlich

- 1) LT = Lagerträger
- 2) Nut und Paßfeder nach DIN 6885, Blatt 1
- 3) Ergänzende Angaben s. Prospekt CPDR

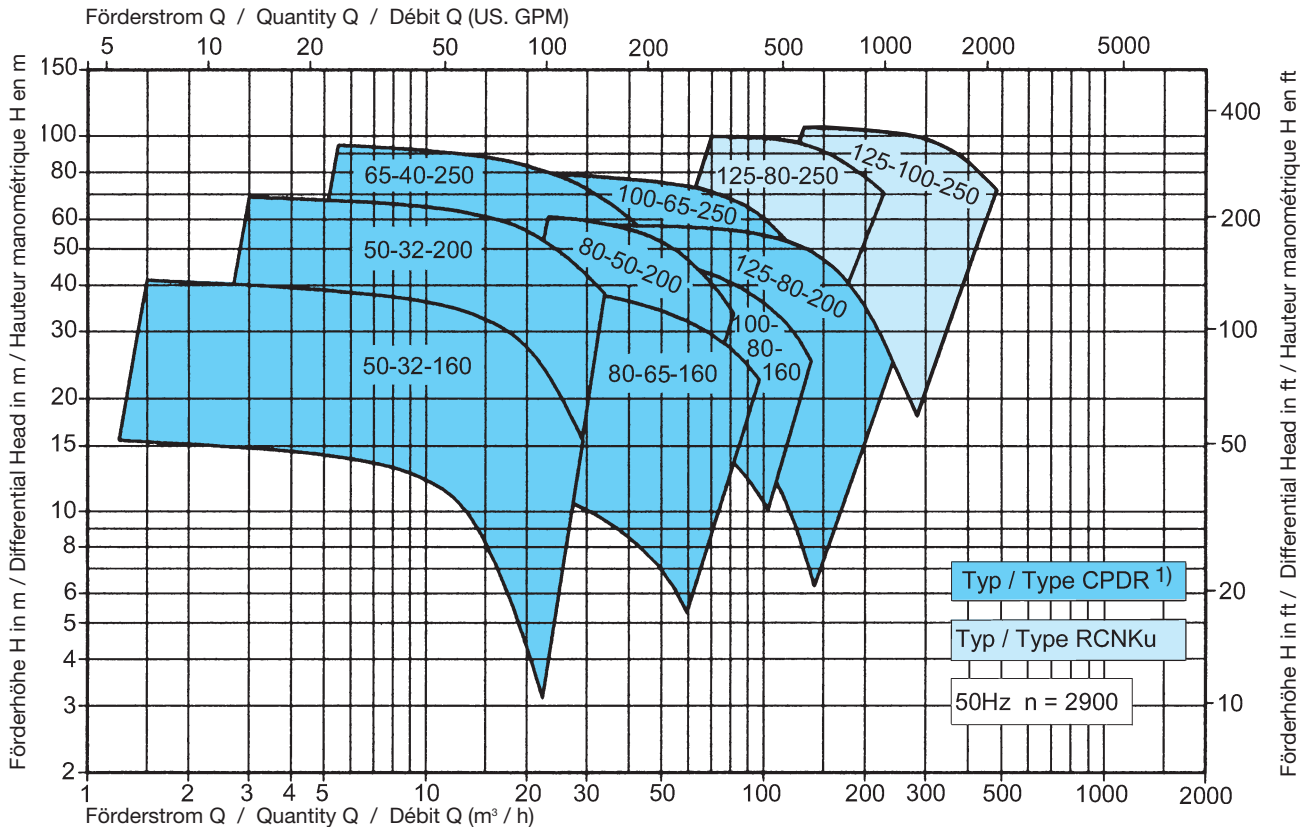
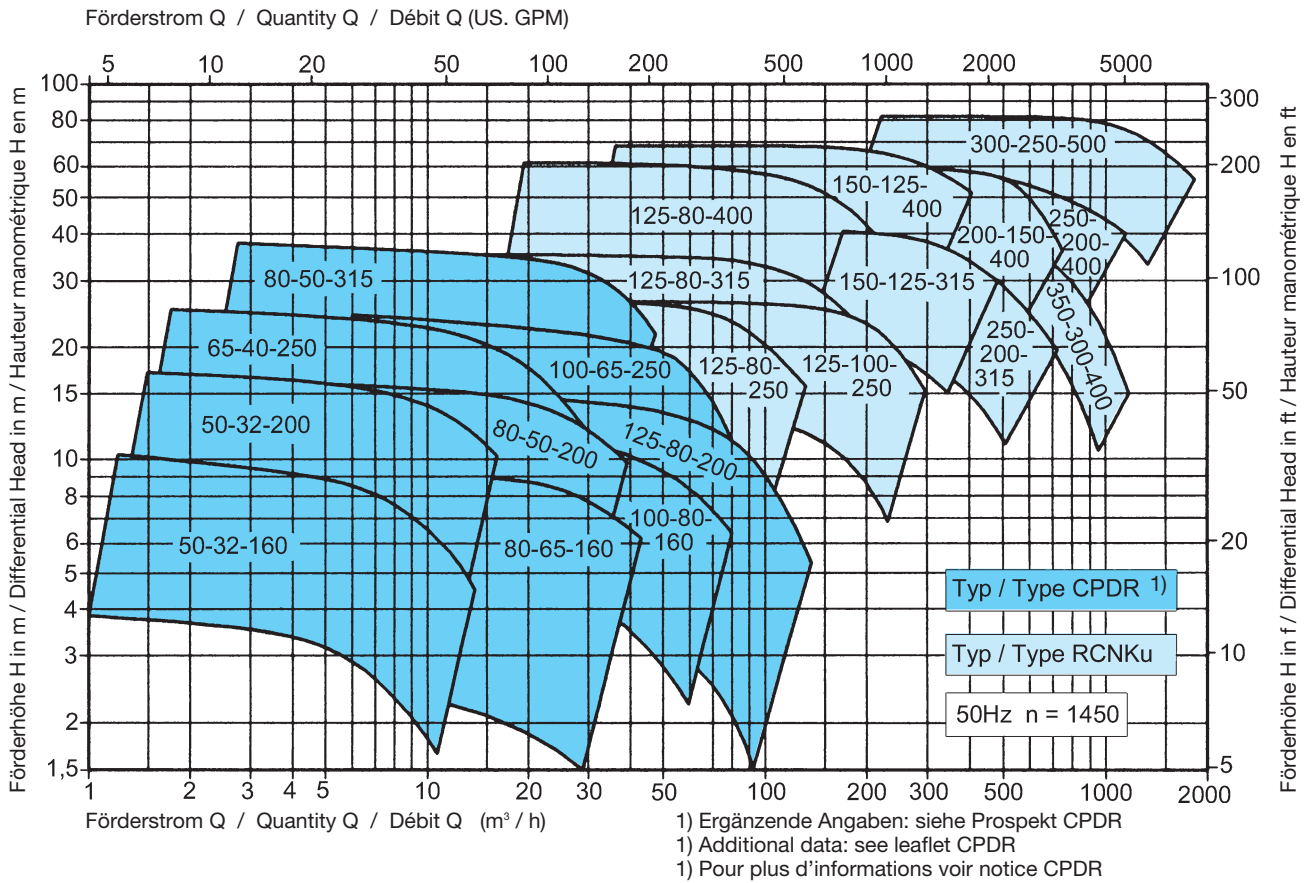
Dimensions subject to change without notice

- 1) BB = Bearing bracket
- 2) Keyway and key to DIN 6885, page 1
- 3) Additional data: see leaflet CPDR

Cotes sans engagement

- 1) CP = Corps de palier
- 2) Rainure et clavette suivant DIN 6885, pag. 1
- 3) Pour plus d'informations voir notice CPDR

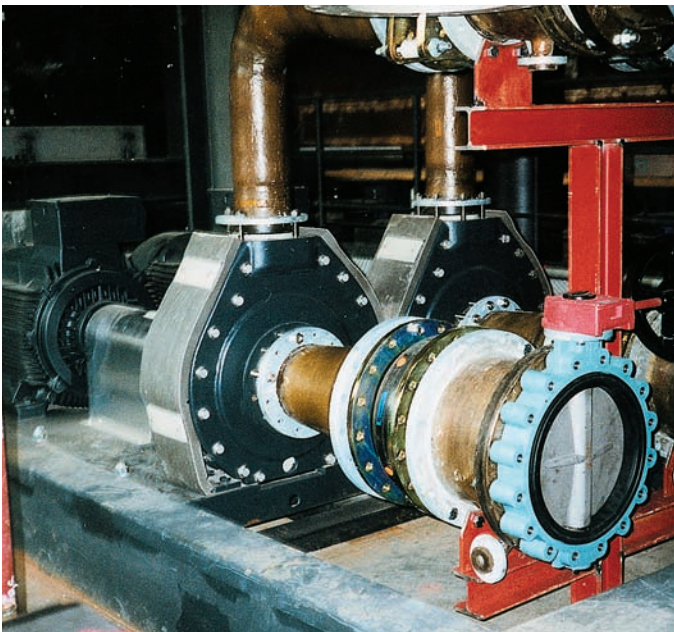
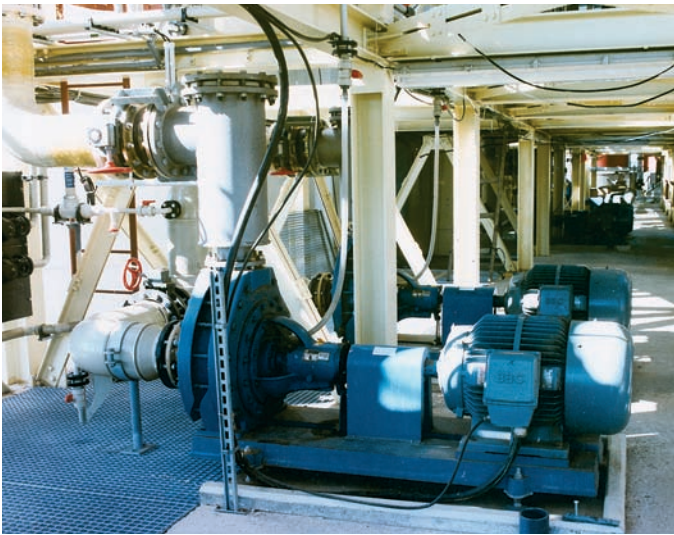
# Leistungsübersicht Range chart Plage d'utilisation



Die Förderleistungen werden nach oben und unten abgerundet durch: RCNKu 400-400-600, Prospekt 3.03.0005 und RCKu 32-25-160, Prospekt 3.07.0004

The performance range is extended above and below the standard range by: RCNKu 400-400-600, leaflet 3.03.0005 and RCKu 32-25-160, leaflet 3.07.0004

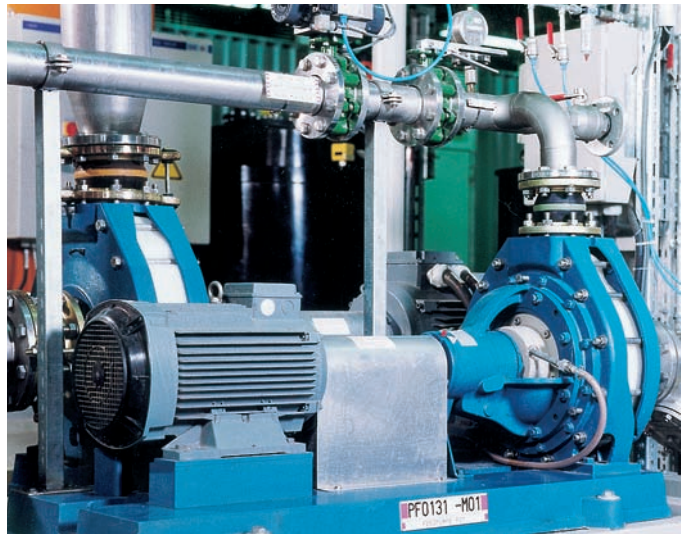
Les caractéristiques de fonctionnement sont complétées vers le haut et vers le bas les pompes suivantes: RCNKu 400-400-600, notice 3.03.0005 et RCKu 32-25-160, notice



Chemie-Normpumpen aus Kunststoff Typ RCNKu in der Rauchgaswäsche von Müllverbrennungsanlagen.

Standardised chemical pumps in plastic material Type RCNKu for flue gas scrubbing in waste incineration plants.

Pompes chimie normalisées en matière plastique type RCNKu pour le lavage des fumées dans installations d'incinération d'ordures ménagères.



Chemie-Normpumpen aus Kunststoff Typ RCNKu in der Lackieranlage eines großen Automobilwerkes.

Standardised chemical pumps in plastic material Type RCNKu in the enameling line of a large car plant.

Pompes chimie normalisées en matière plastique de type RCNKu dans une installation de peinture d'une grande usine de construction automobile.